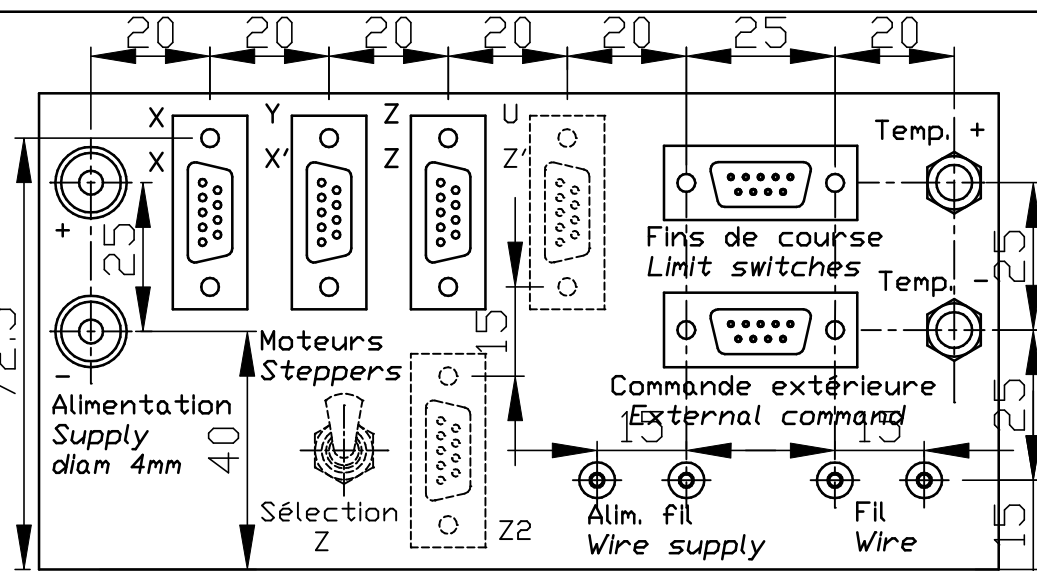


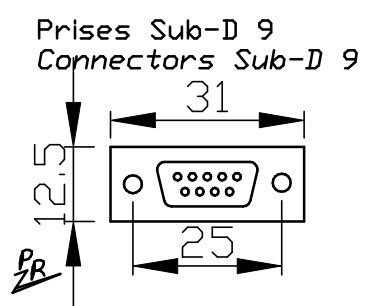
Connecteurs sur boîtier de commande

Connectors on command box



Les connecteurs sont vus en regardant le boîtier de commande.

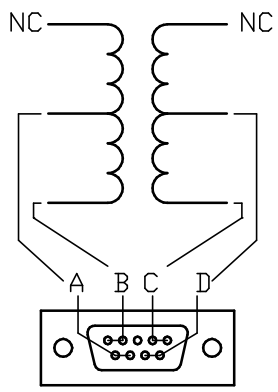
Connectors are viewed as looking to the connector panel.



Racc. fil chaud, diam 2 mm
Hot wire plugs, 2 mm diam

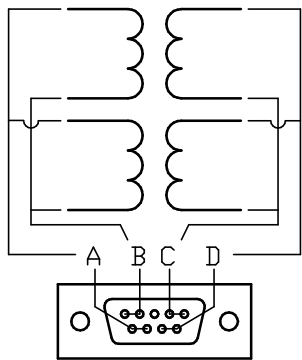
Prises mâles
Male connectors

Moteur 6 fils
6 wires stepper



Moteur unipolaire sur
Commande Bipolaire
Unipolar stepper on
Bipolar command

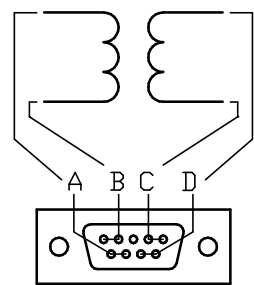
Moteur 8 fils
8 wires stepper



Commande Bipolaire
Bipolar command

Prises femelles
Female connectors

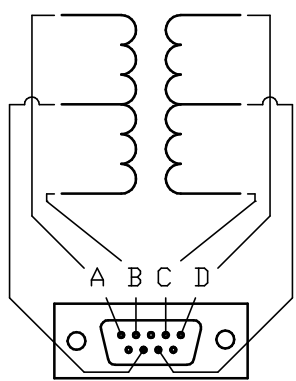
Moteur 4 fils
4 wires stepper



Commande Bipolaire
Bipolar command

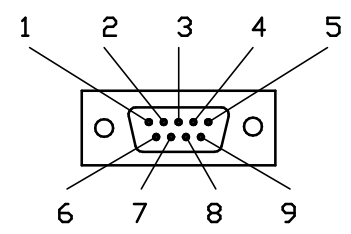
Prises mâles
Male connectors

Moteur 6 fils
6 wires stepper

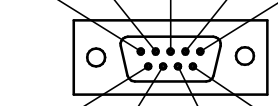


Commande Unipolaire
Unipolar command

Numéros de broches
Pin numbering



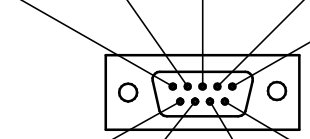
Min Pos. Max Util Masse
X Y Z Tool Ground



- - +12V +5V

Fins de course
Limit switches

Tête 1 Tête 2 Pompe +12V Masse
Head 1 Head 2 Pump +12V Ground



Contact AU +5V
AU vers PC

Commande extérieure/
External command

www.otocoup.com